



tel. 608 301 999  
tel. 506 383 905

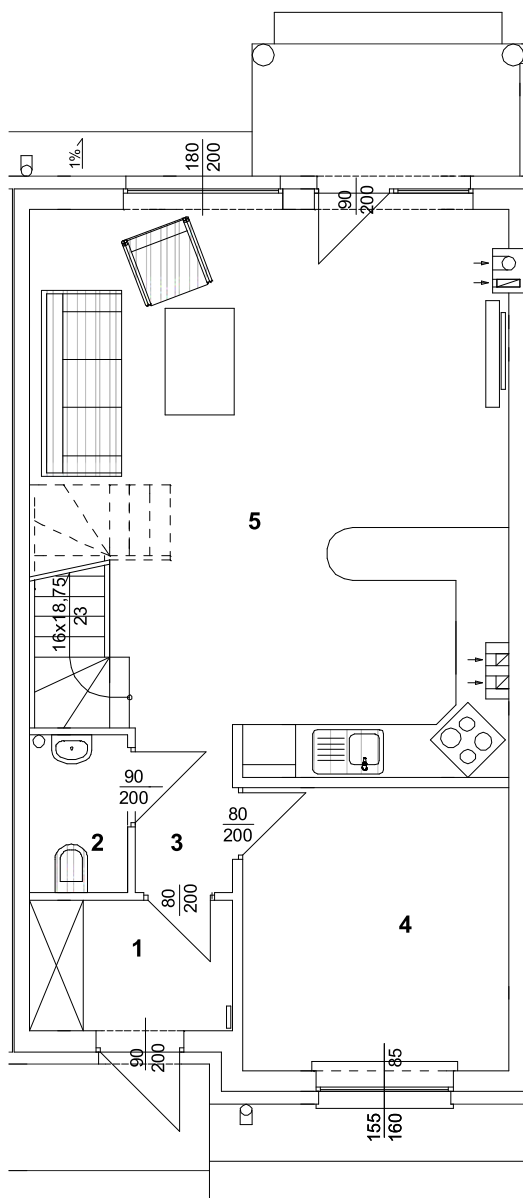
etap III

Wawrów, Gmina Santok

**nr 7C**

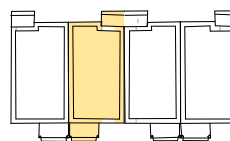
Dom w zabudowie szeregowej

Powierzchnia użytkowa parteru - **50,25 m<sup>2</sup>**  
Powierzchnia użytkowa budynku - **94,19 m<sup>2</sup>**



Zestawienie powierzchni parteru:

Lp.	Pomieszczenie	Powierzchnia	Posadzka
1.	Przedpokój	3,39 m <sup>2</sup>	gres
2.	WC	1,98 m <sup>2</sup>	gres
3.	Korytarz	2,05 m <sup>2</sup>	gres
4.	Pokój	9,62 m <sup>2</sup>	panele podł.
5.	Pokój dzienny+aneks kuchenny	3321 m <sup>2</sup>	panele podł.





**tel. 608 301 999**  
**tel. 506 383 905**

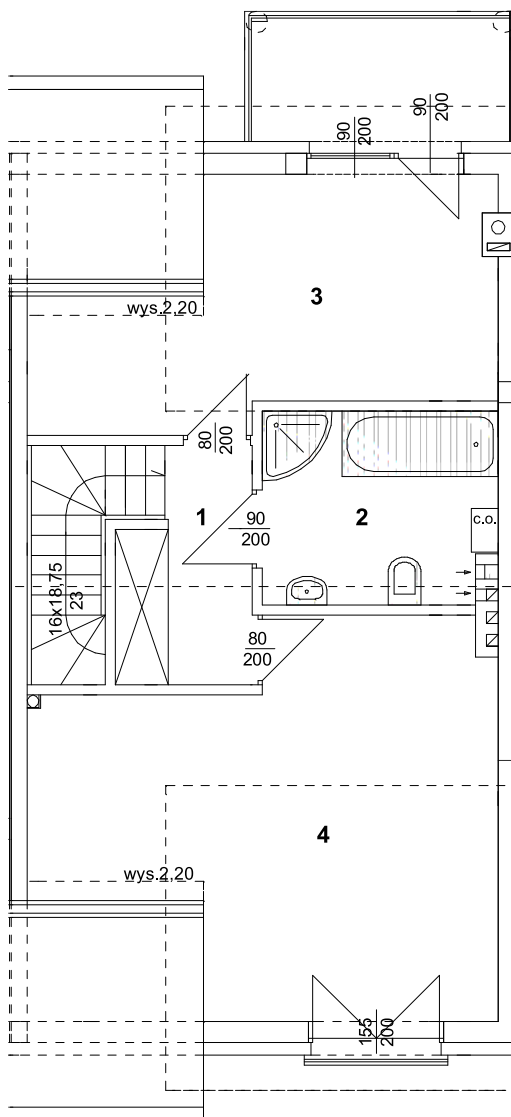
**etap III**

Wawrów, Gmina Santok

**nr 7C**

Dom w zabudowie szeregowej

Powierzchnia użytkowa poddasza - **43,94 m<sup>2</sup>**  
/ **47,28 m<sup>2</sup>**  
Powierzchnia użytkowa budynku - **94,19 m<sup>2</sup>**



Zestawienie powierzchni poddasza:

Lp.	Pomieszczenie	Powierzchnia	Posadzka
1.	Przedpokój	3,68 m <sup>2</sup> / 3,68 m <sup>2</sup>	gres
2.	Łazienka	5,87 m <sup>2</sup> / 5,87 m <sup>2</sup>	gres
3.	Pokój	13,36 m <sup>2</sup> / 15,03 m <sup>2</sup>	panele podł.
4.	Pokój	21,03 m <sup>2</sup> / 22,70 m <sup>2</sup>	panele podł.

