



tel. 608 301 999
tel. 506 383 905

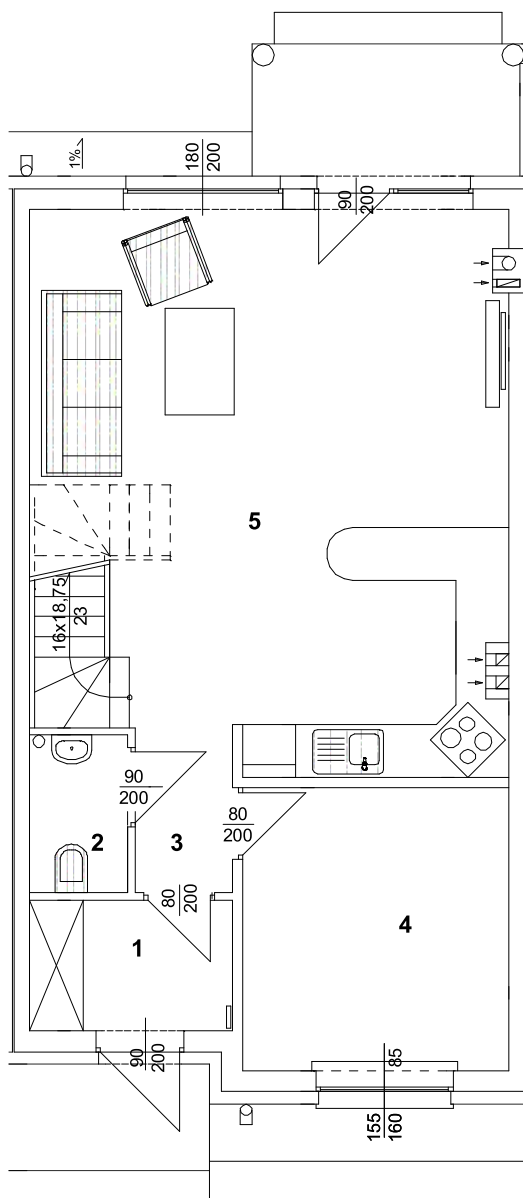
etap II

Wawrów, Gmina Santok

nr 13B

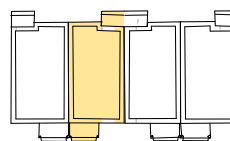
Dom w zabudowie szeregowej

Powierzchnia użytkowa parteru - **50,25 m²**
Powierzchnia użytkowa budynku - **94,19 m²**



Zestawienie powierzchni parteru:

Lp.	Pomieszczenie	Powierzchnia	Posadzka
1.	Przedpokój	3,39 m ²	gres
2.	WC	1,98 m ²	gres
3.	Korytarz	2,05 m ²	gres
4.	Pokój	9,62 m ²	panele podł.
5.	Pokój dzienny+aneks kuchenny	3321 m ²	panele podł.





tel. 608 301 999
tel. 506 383 905

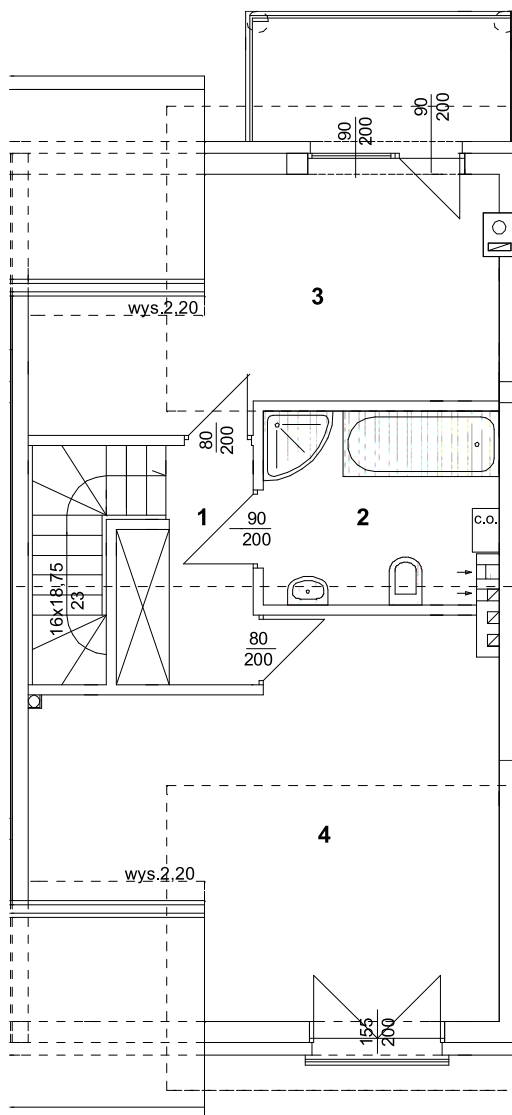
etap II

Wawrów, Gmina Santok

nr 13B

Dom w zabudowie szeregowej

Powierzchnia użytkowa poddasza - **43,94 m²**
/ **47,28 m²**
Powierzchnia użytkowa budynku - **94,19 m²**



Zestawienie powierzchni poddasza:

Lp.	Pomieszczenie	Powierzchnia	Posadzka
1.	Przedpokój	3,68 m ² / 3,68 m ²	gres
2.	Łazienka	5,87 m ² / 5,87 m ²	gres
3.	Pokój	13,36 m ² / 15,03 m ²	panele podł.
4.	Pokój	21,03 m ² / 22,70 m ²	panele podł.

