



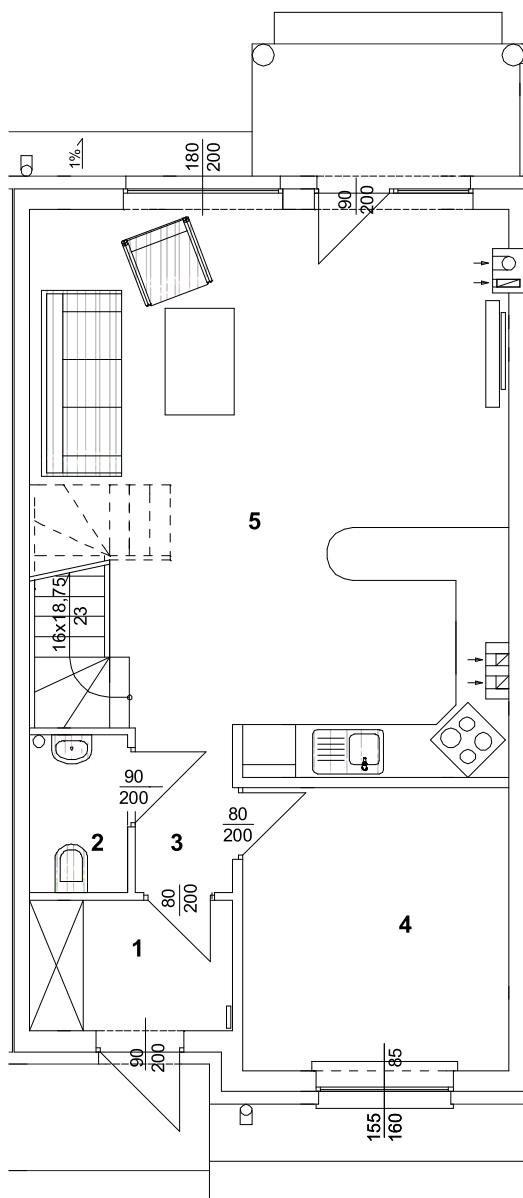
tel. 608 301 999
tel. 506 383 905

Wawrów, Gmina Santok

nr 10B

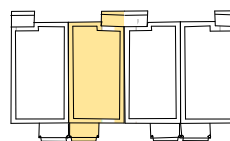
Budynek jednorodzinny w szeregowej

Powierzchnia użytkowa parteru - **50,25 m²**
Powierzchnia użytkowa budynku - **94,19 m²**



Zestawienie powierzchni parteru:

| Lp. | Pomieszczenie | Powierzchnia | Posadzka |
|-----|------------------------------|----------------------|--------------|
| 1. | Przedpokój | 3,39 m ² | gres |
| 2. | WC | 1,98 m ² | gres |
| 3. | Korytarz | 2,05 m ² | gres |
| 4. | Pokój | 9,62 m ² | panele podł. |
| 5. | Pokój dzienny+aneks kuchenny | 33,21 m ² | panele podł. |





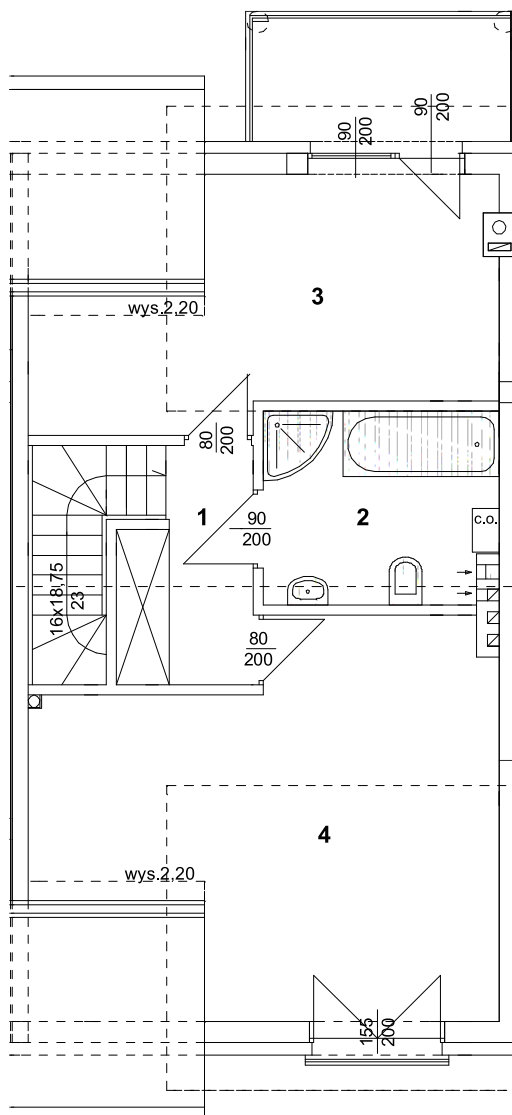
tel. 608 301 999
tel. 506 383 905

Wawrów, Gmina Santok

nr 10B

Budynek jednorodzinny w szeregowej

Powierzchnia użytkowa poddasza - **43,94 m²**
/ **47,28 m²**
Powierzchnia użytkowa budynku - **94,19 m²**



Zestawienie powierzchni poddasza:

| Lp. | Pomieszczenie | Powierzchnia | Posadzka |
|-----|---------------|---|--------------|
| 1. | Przedpokój | 3,68 m ² / 3,68 m ² | gres |
| 2. | Łazienka | 5,87 m ² / 5,87 m ² | gres |
| 3. | Pokój | 13,36 m ² / 15,03 m ² | panele podł. |
| 4. | Pokój | 21,03 m ² / 22,70 m ² | panele podł. |

