



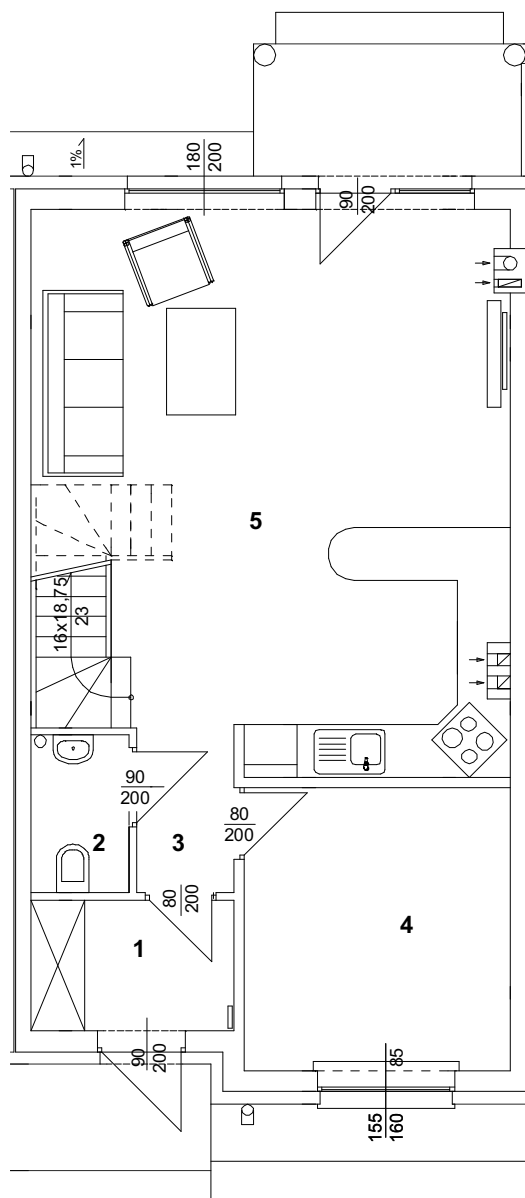
tel. 608 301 999
tel. 506 383 905

Wawrów, Gmina Santok

nr 1C

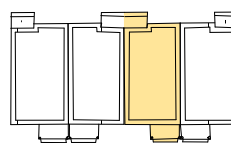
Budynek jednorodzinny w szeregowej

Powierzchnia użytkowa parteru - **49,97 m²**
Powierzchnia użytkowa budynku - **93,74 m²**



Zestawienie powierzchni parteru:

Lp.	Pomieszczenie	Powierzchnia	Posadzka
1.	Przedpokój	3,34 m ²	gres
2.	WC	1,93 m ²	gres
3.	Korytarz	2,05 m ²	gres
4.	Pokój	9,62 m ²	panele podł.
5.	Pokój dzienny+aneks kuchenny	33,03 m ²	panele podł.





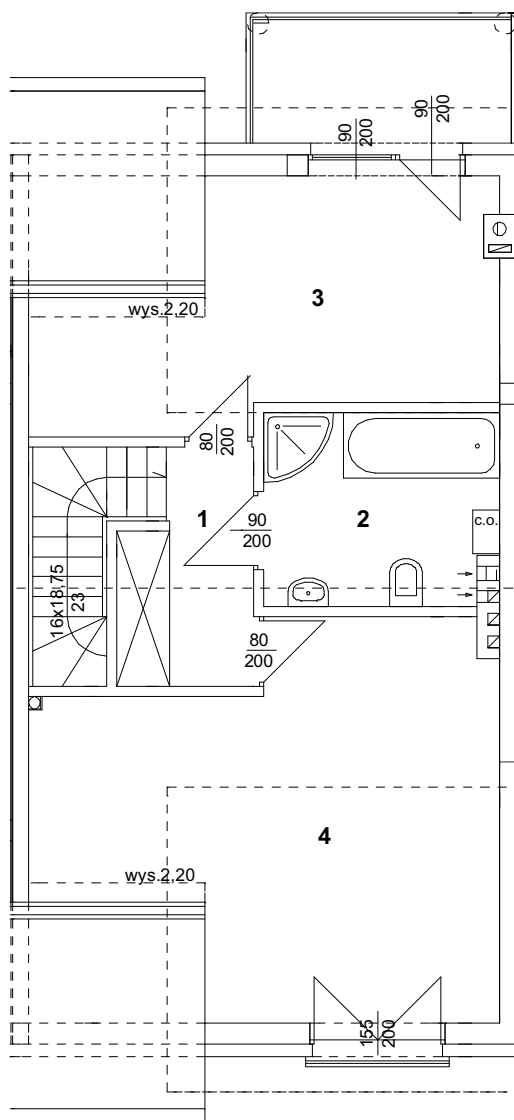
tel. 608 301 999
tel. 506 383 905

Wawrów, Gmina Santok

nr 1C

Budynek jednorodzinny w szeregowej

Powierzchnia użytkowa poddasza - **43,77 m²**
/ **47,08 m²**
Powierzchnia użytkowa budynku - **93,74 m²**



Zestawienie powierzchni poddasza:

Lp.	Pomieszczenie	Powierzchnia	Posadzka
1.	Przedpokój	3,68 m ² / 3,68 m ²	gres
2.	Łazienka	5,87 m ² / 5,87 m ²	gres
3.	Pokój	13,29 m ² / 14,94 m ²	panele podł.
4.	Pokój	20,98 m ² / 22,59 m ²	panele podł.

