



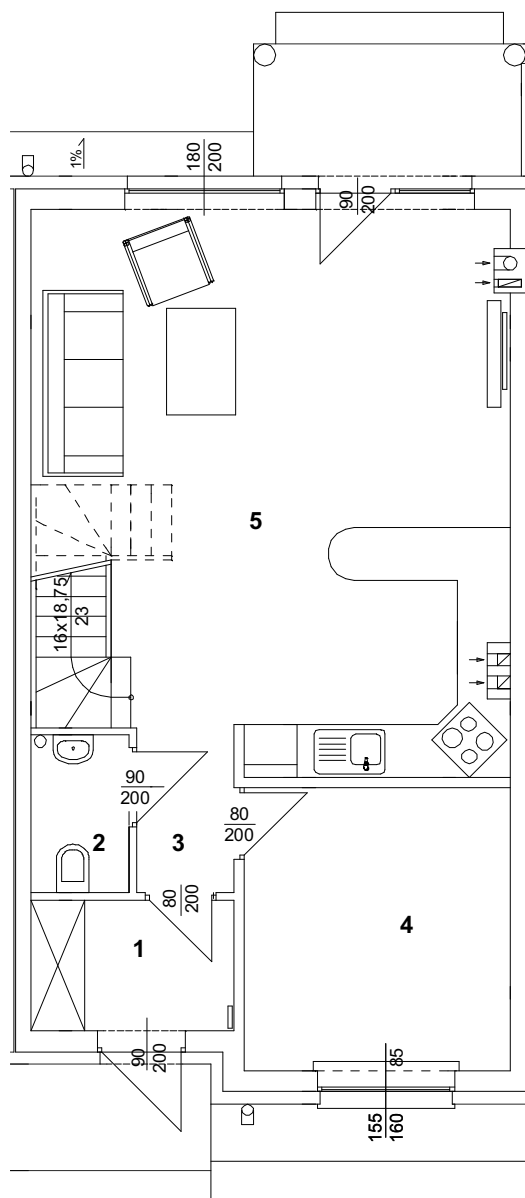
**tel. 608 301 999**  
**tel. 506 383 905**

Wawrów, Gmina Santok

**nr 4C**

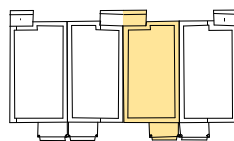
Budynek jednorodzinny w szeregowej

Powierzchnia użytkowa parteru - **49,97 m<sup>2</sup>**  
Powierzchnia użytkowa budynku - **93,74 m<sup>2</sup>**



Zestawienie powierzchni parteru:

Lp.	Pomieszczenie	Powierzchnia	Posadzka
1.	Przedpokój	3,34 m <sup>2</sup>	gres
2.	WC	1,93 m <sup>2</sup>	gres
3.	Korytarz	2,05 m <sup>2</sup>	gres
4.	Pokój	9,62 m <sup>2</sup>	panele podł.
5.	Pokój dzienny+aneks kuchenny	33,03 m <sup>2</sup>	panele podł.





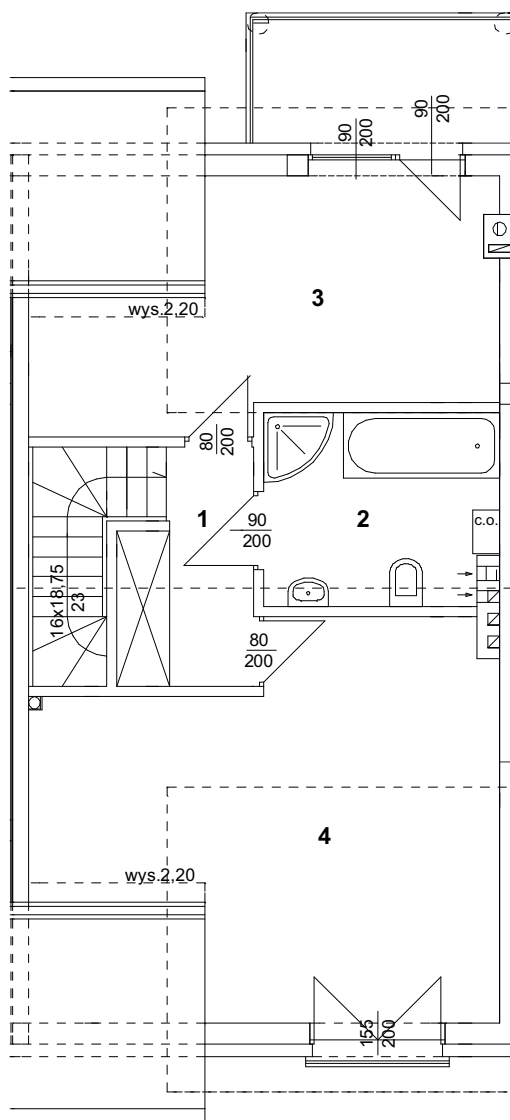
**tel. 608 301 999**  
**tel. 506 383 905**

Wawrów, Gmina Santok

**nr 4C**

Budynek jednorodzinny w szeregowej

Powierzchnia użytkowa poddasza - **43,77 m<sup>2</sup>**  
/ **47,08 m<sup>2</sup>**  
Powierzchnia użytkowa budynku - **93,74 m<sup>2</sup>**



Zestawienie powierzchni poddasza:

Lp.	Pomieszczenie	Powierzchnia	Posadzka
1.	Przedpokój	3,68 m <sup>2</sup> / 3,68 m <sup>2</sup>	gres
2.	Łazienka	5,87 m <sup>2</sup> / 5,87 m <sup>2</sup>	gres
3.	Pokój	13,29 m <sup>2</sup> / 14,94 m <sup>2</sup>	panele podł.
4.	Pokój	20,98 m <sup>2</sup> / 22,59 m <sup>2</sup>	panele podł.

