



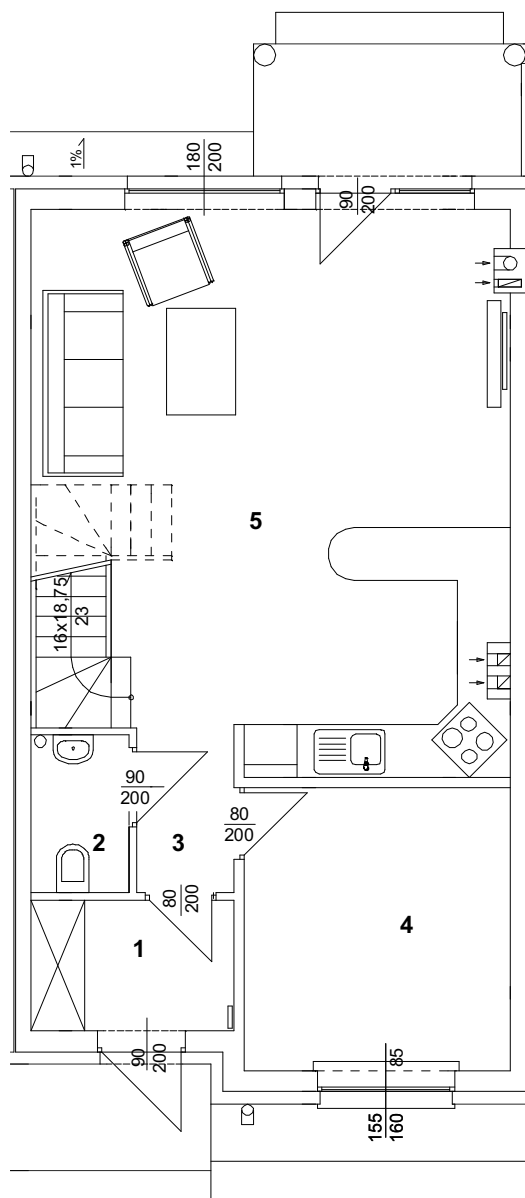
**tel. 608 301 999**  
**tel. 506 383 905**

Wawrów, Gmina Santok

**nr 3C**

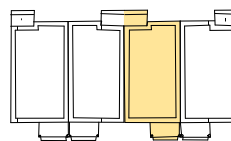
Budynek jednorodzinny w szeregowej

Powierzchnia użytkowa parteru - **49,97 m<sup>2</sup>**  
Powierzchnia użytkowa budynku - **93,74 m<sup>2</sup>**



Zestawienie powierzchni parteru:

| Lp. | Pomieszczenie                | Powierzchnia         | Posadzka     |
|-----|------------------------------|----------------------|--------------|
| 1.  | Przedpokój                   | 3,34 m <sup>2</sup>  | gres         |
| 2.  | WC                           | 1,93 m <sup>2</sup>  | gres         |
| 3.  | Korytarz                     | 2,05 m <sup>2</sup>  | gres         |
| 4.  | Pokój                        | 9,62 m <sup>2</sup>  | panele podł. |
| 5.  | Pokój dzienny+aneks kuchenny | 33,03 m <sup>2</sup> | panele podł. |





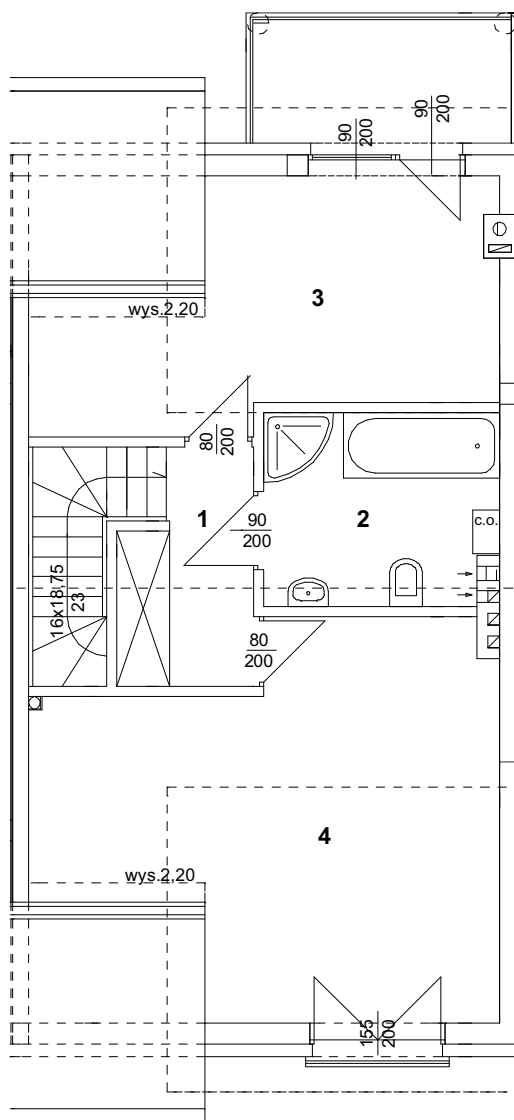
**tel. 608 301 999**  
**tel. 506 383 905**

Wawrów, Gmina Santok

**nr 3C**

Budynek jednorodzinny w szeregowej

Powierzchnia użytkowa poddasza - **43,77 m<sup>2</sup>**  
/ **47,08 m<sup>2</sup>**  
Powierzchnia użytkowa budynku - **93,74 m<sup>2</sup>**



Zestawienie powierzchni poddasza:

| Lp. | Pomieszczenie | Powierzchnia                                | Posadzka     |
|-----|---------------|---|--------------|
| 1.  | Przedpokój    | 3,68 m <sup>2</sup> / 3,68 m <sup>2</sup>   | gres         |
| 2.  | Łazienka      | 5,87 m <sup>2</sup> / 5,87 m <sup>2</sup>   | gres         |
| 3.  | Pokój         | 13,29 m <sup>2</sup> / 14,94 m <sup>2</sup> | panele podł. |
| 4.  | Pokój         | 20,98 m <sup>2</sup> / 22,59 m <sup>2</sup> | panele podł. |

